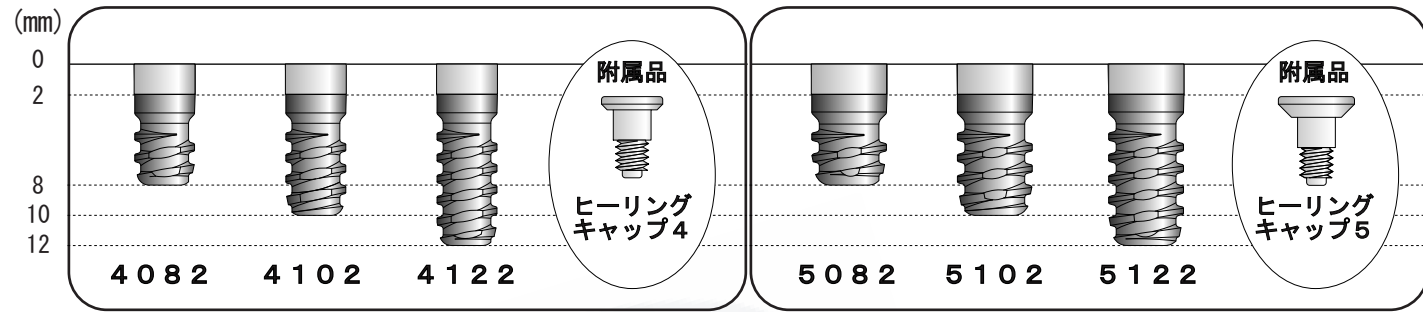
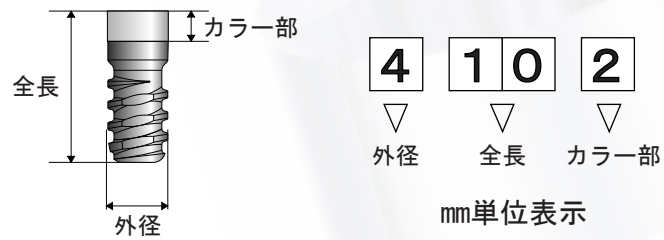


フィクスチャー

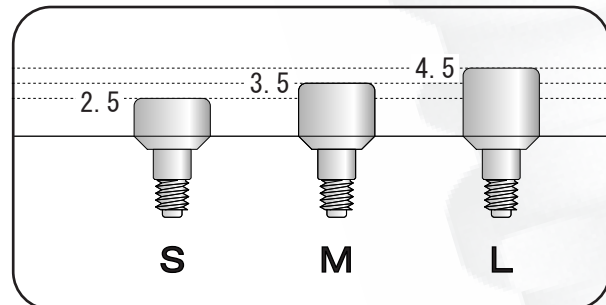


歯根タイプの表示方法

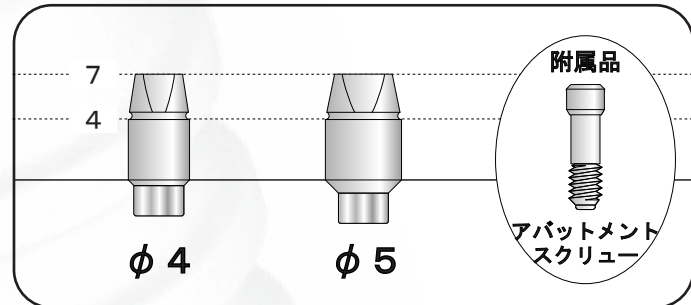


- SOLシステムは独特な形状で、応力を分散します。
 - 精密機械加工により、高い嵌合性能を有しています。
- 特許出願中

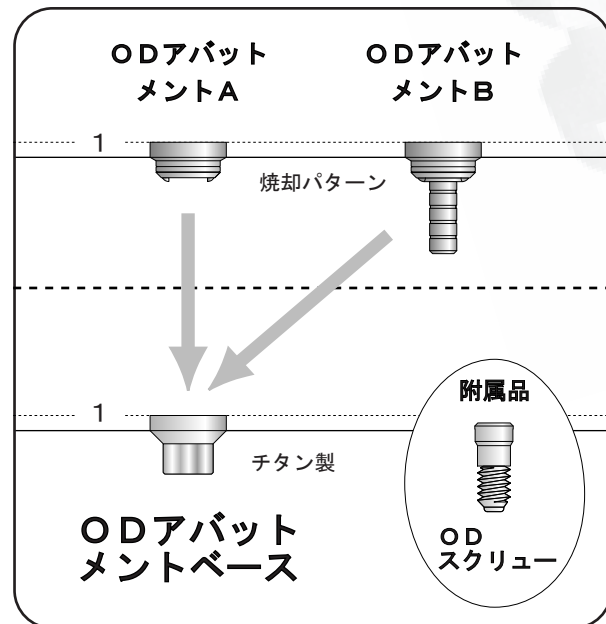
ヒーリング アバットメント



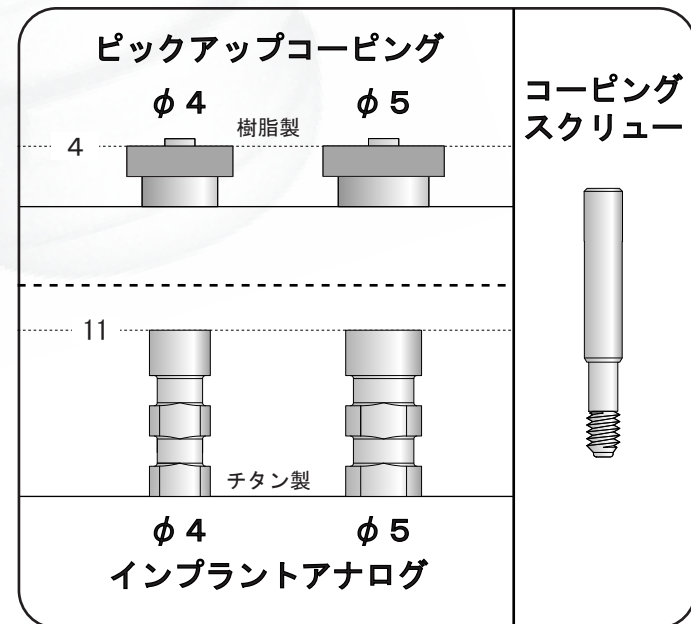
マルチ アバットメント



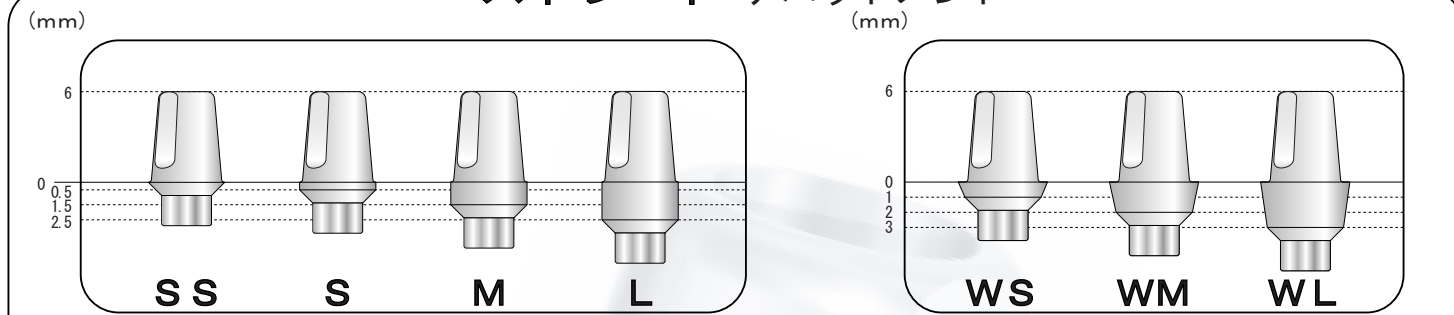
ODアバットメント



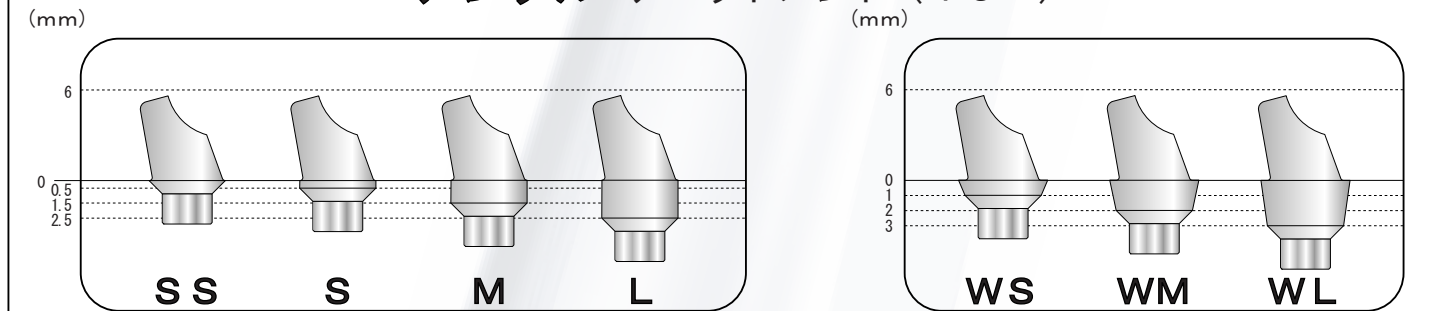
技工用コンポーネント



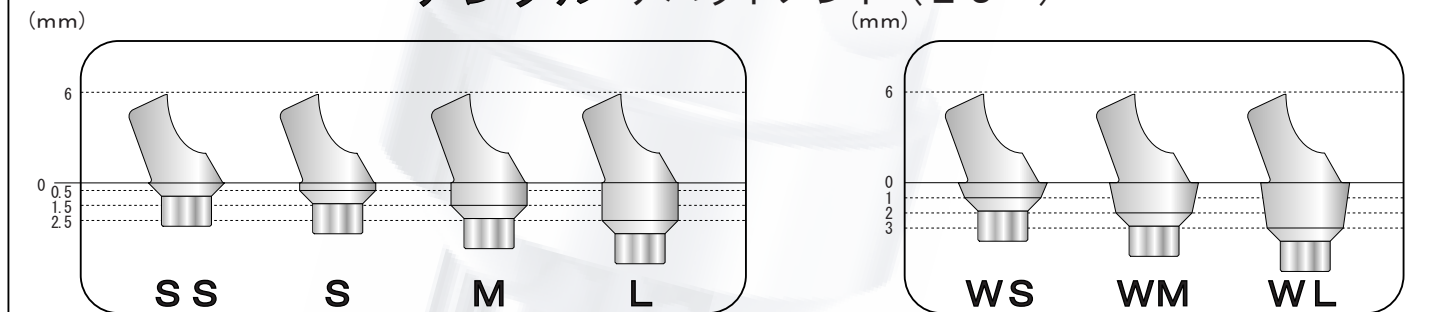
ストレート アバットメント



アングル アバットメント (15°)

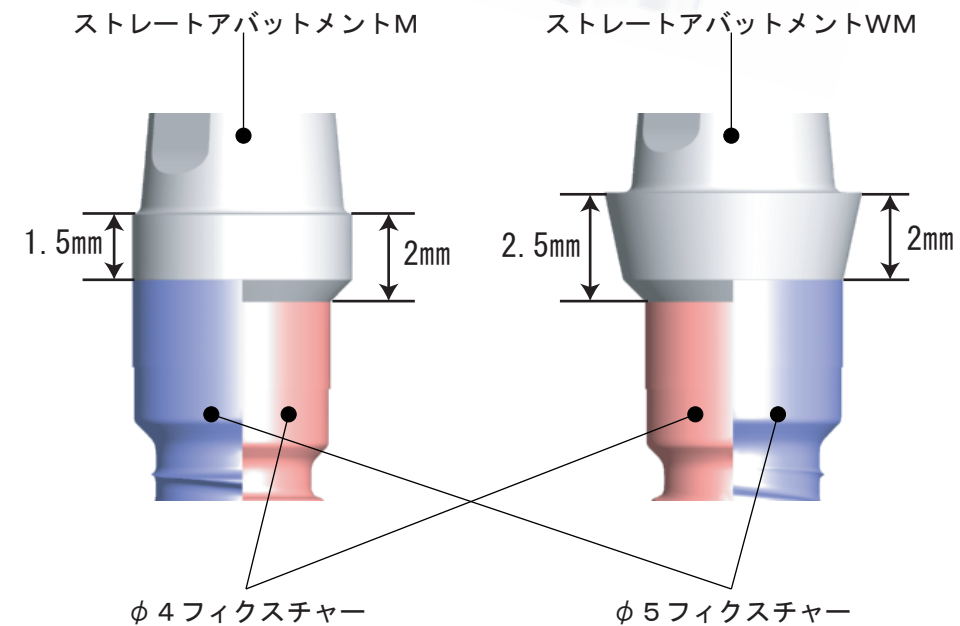


アングル アバットメント (25°)



付属品 アバットメントスクリュー

アバットメントの共有化



歯肉部長一覧

| アバットメント | フィクスチャー φ4 | フィクスチャー φ5 |
|---------|------------|------------|
| SS | 0.5mm | 0mm |
| S | 1mm | 0.5mm |
| M | 2mm | 1.5mm |
| L | 3mm | 2.5mm |
| WS | 1.5mm | 1mm |
| WM | 2.5mm | 2mm |
| WL | 3.5mm | 3mm |